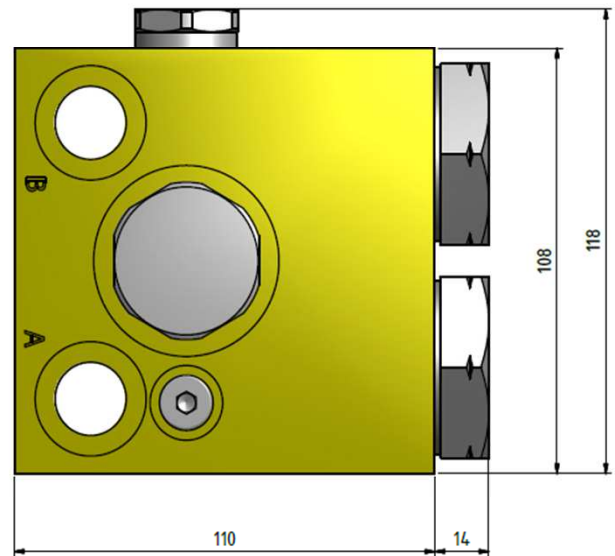
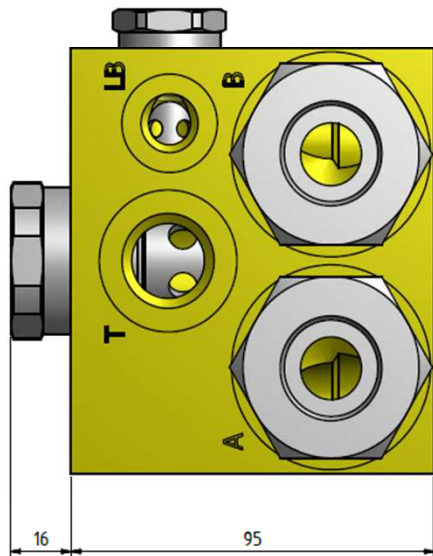


Ventilblock / Valve manifold
TDS-VB16-ECO-120-350.1
3089014

Funktionen

Druck auf A Antreiben vorwärts
 Druck auf B Antreiben rückwärts
 Gewährleistung Motorenfreilauf wenn Wegeventil vom Schlepper in der Mittelstellung ist.

Functions

Pressure on A drive forward
 Pressure on B drive reverse
 Ensure freewheeling of Motors if directional valve of hauler is in center position.

Spezifikationen

Arbeitsdruck pmax: 350bar
 Spitzendruck pmax: 400bar

Literleistung Qmax: 120l/min

Gewicht: m: 8 kg

Anschlüsse

Versorgung	A,B	3/4" BSP
Tank	T	3/4" BSP
Arbeitsanschlüsse	A1,B1	1/2" BSP
Lecköl	L	1/2" BSP
	LB	3/8" BSP

Specifications

Working pressure pmax: 350bar
 Peak pressure pmax: 400bar

Oil flow Qmax: 120l/min

Weight m: 8 kg

Ports

Supply	A,B	3/4" BSP
Tank	T	3/4" BSP
Workinglines	A1,B1	1/2" BSP
Drain	L	1/2" BSP
	LB	3/8" BSP

*weitere Ausführungen möglich (auf Anfrage)

*other versions possible (on request)